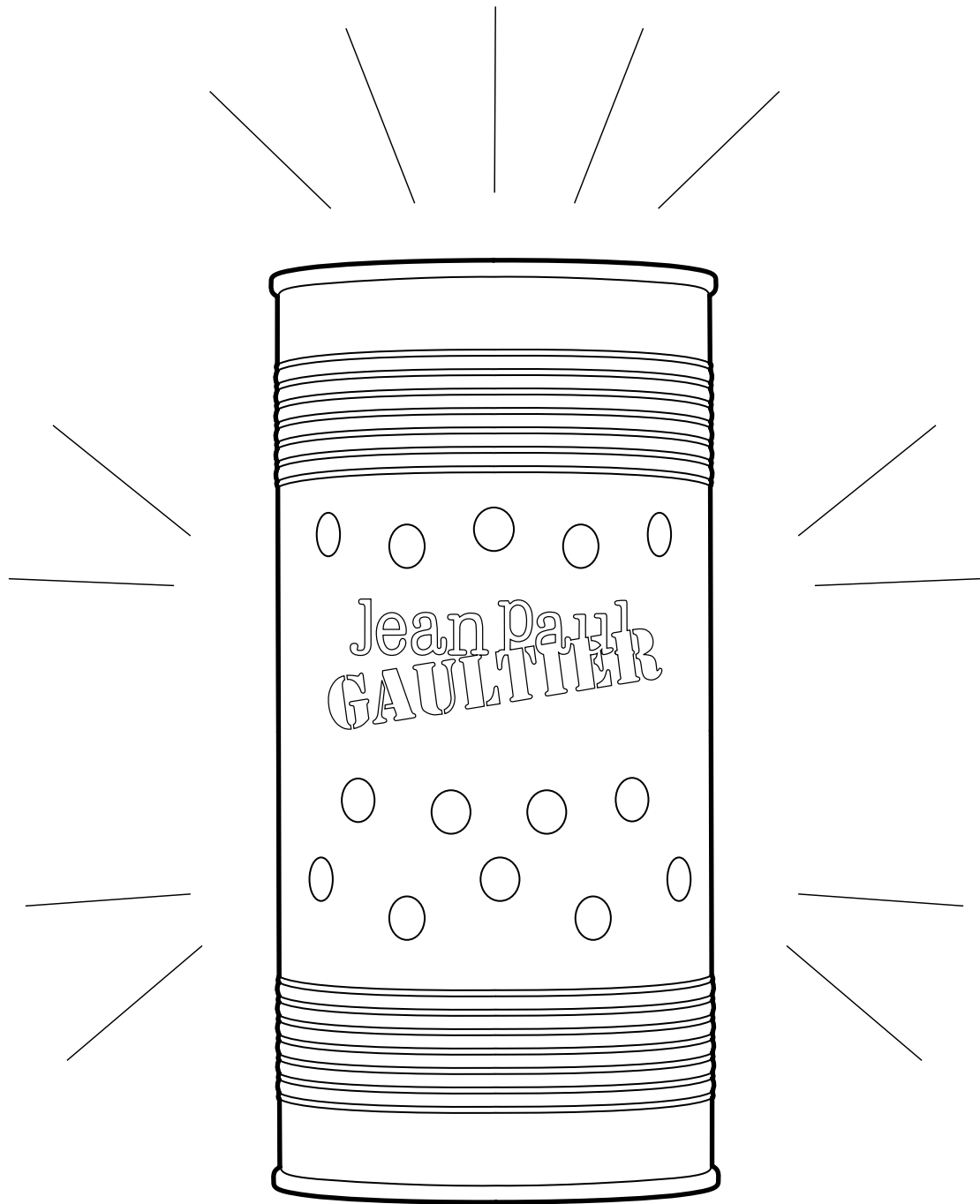


PORTA-VELA

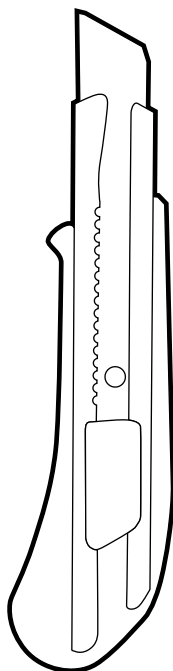


Jean Paul
GAULTIER

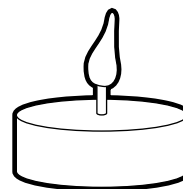
MATERIAL



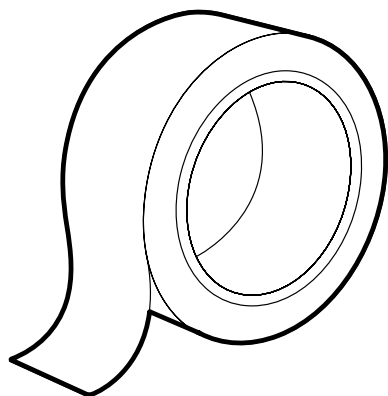
Lata



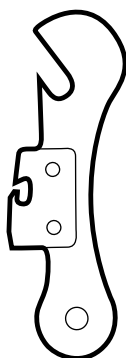
Estilete



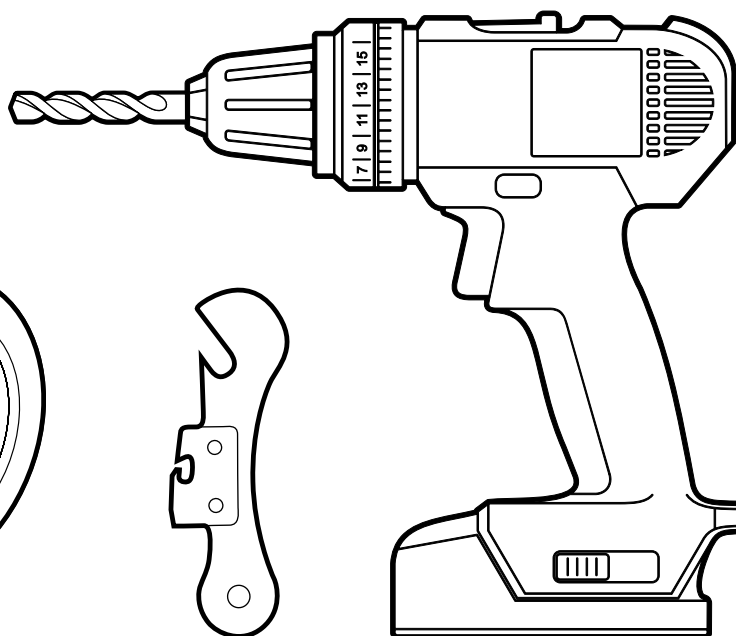
Vela LED



Fita adesiva dupla-face



Abridor de lata

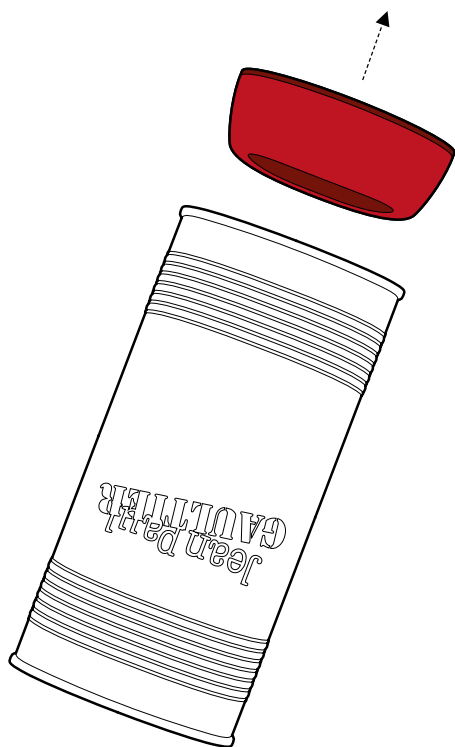


Furadeira

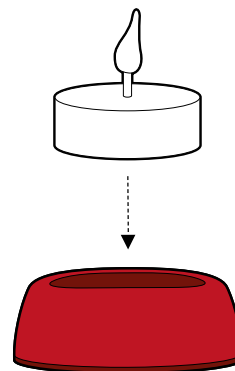
Os métodos de reciclagem das latas de nossos perfumes são apenas sugestões, e o uso dos materiais e ferramentas indicados exige precaução e segurança. Por isso sugerimos que você tome todas as medidas de segurança necessárias e siga as instruções das ferramentas e materiais

indicados. Jean Paul Gaultier se exime de qualquer responsabilidade relativa a danos que poderiam resultar da prática destes tutoriais e/ou utilização do material indicado.

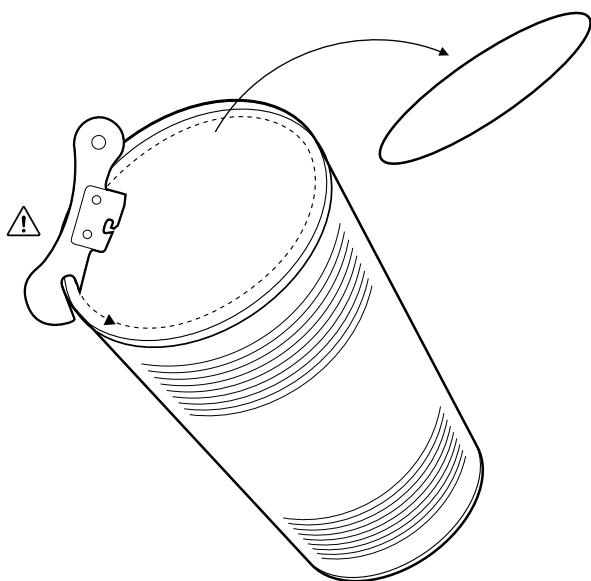
1 Retire a base vermelha.



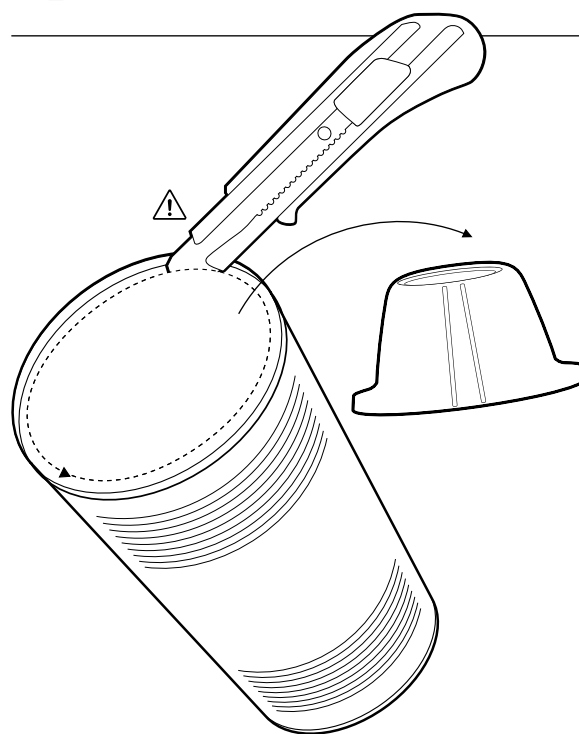
2 Coloque a vela na base vermelha. Ela deve ser fixada na base com fita adesiva dupla-face.



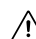
3 Abra a parte metálica superior com o abridor de lata.



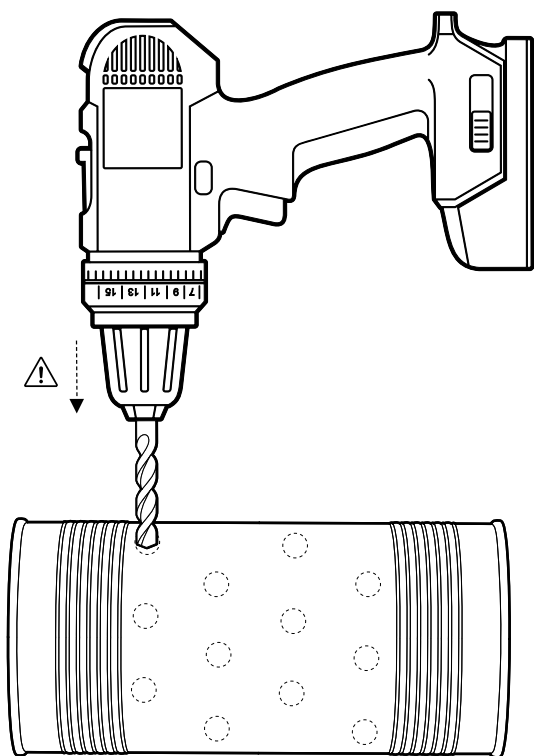
4 Com um estilete, corte seguindo a borda metálica do alto da lata.




 Tome muito cuidado com o abridor de lata.

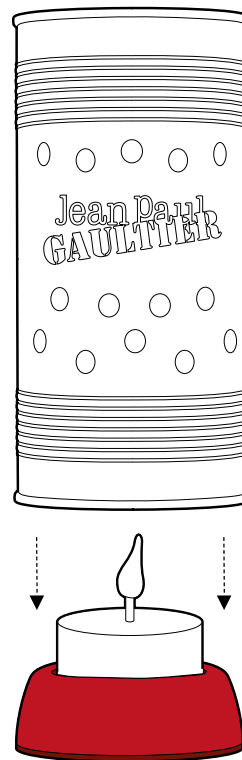
 Tome muito cuidado com a estilete.

5 Fure delicadamente a lata com uma broca para alumínio.



 Tome muito cuidado com a furadeira.

6 Coloque a lata sobre a base com a vela.



7 Seu porta-vela está pronto!

